

# GINIER®

## VPG Series



# 低磨损 直接安装式 全不锈钢支架

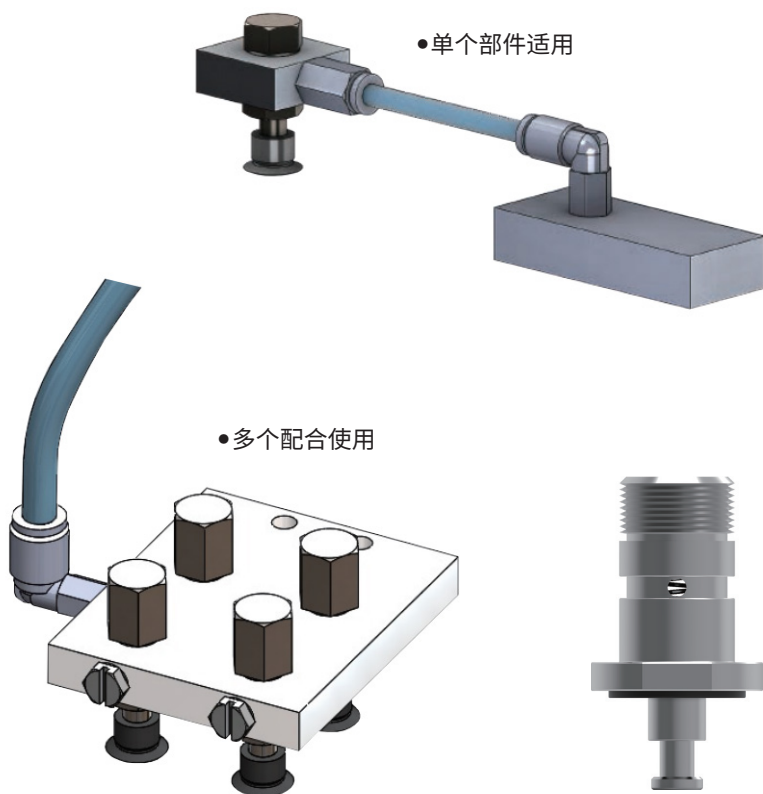
尺寸紧凑小巧, 兼容小空间场合, 可最大程度节省安装空间

3C 行业、锂电行业、半导体行业

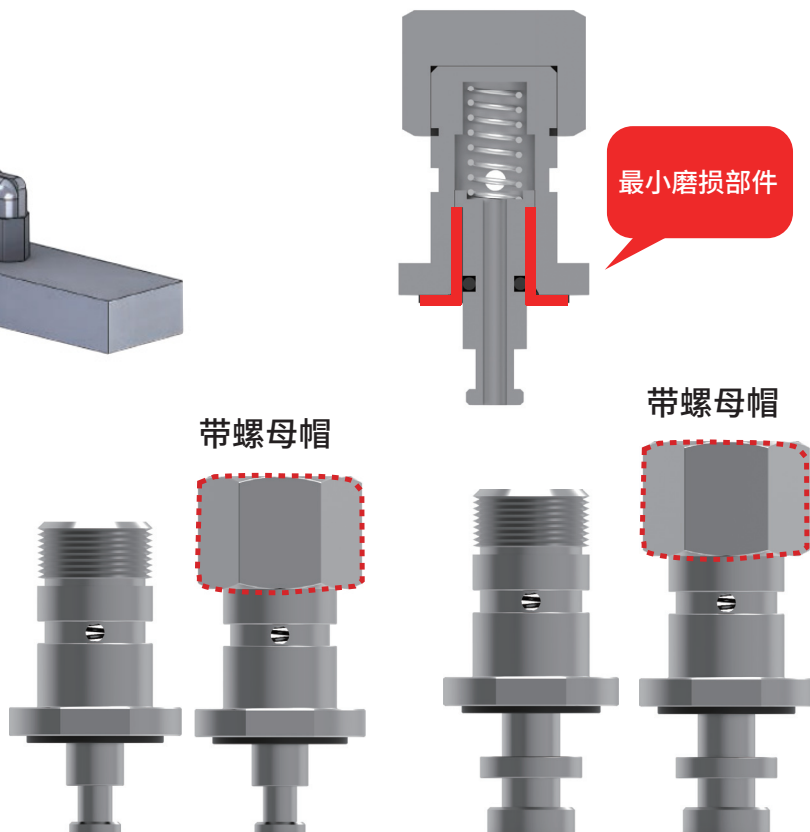


- 禁铜材质, 使用场景更加广泛。
- 金属件与非金属件配合, 满足无尘要求。
- 带有特殊衬套结构, 滑动顺畅, 耐磨性极佳。

### ■ 支架应用示意图



### ■ 支架结构示意图



## 低摩擦直接安装式托架 -VPG

## 选型说明

VPG 15 - 3 R SE - R69- TH - C10M5

① ② ③ ④ ⑤ ⑥ ⑦ ⑧

## 产品特征

- 迷你型真空吸盘支架，兼容小空间场合，可最大程度节省安装空间。
- 采用特殊衬套结构，运动更加顺畅，超级持久耐磨，寿命更加可靠。
- 采用特别结构设计，避免金属部件之间的磨损，满足无尘要求。
- 禁铜规格，使用不锈钢材质，可满足特殊行业使用需求。



## ① 支架型号

代码	代码描述
VPG	支架类型

## ② 吸盘尺寸 "●" 代表可选 "—" 代表不可选。

代码	4	6	8	10	15	20
尺寸	Ø4	Ø6	Ø8	Ø10	Ø15	Ø20
吸盘类型	标准型	●	●	●	●	—
	波纹型	●	●	●	●	—
	平面型	—	●	●	●	—
	薄物用型	—	—	●	●	●

注：配套吸盘选型，请咨询我司。

## ③ 行程

代码	3	6
行程	3	6

## ④ 吸盘类型

代码	R	B	F	P
类型	标准型	波纹型	平面型	薄物用型
实物图				

注：配套吸盘选型，请咨询我司。

## ⑤ 吸盘材质

代码	SE
材质	防静电硅胶

注：配套吸盘材质选择，请咨询我司。

## ⑥ 表面电阻

代码	R69
电阻范围	$10^6 \sim 10^9 \Omega/\text{sq}$

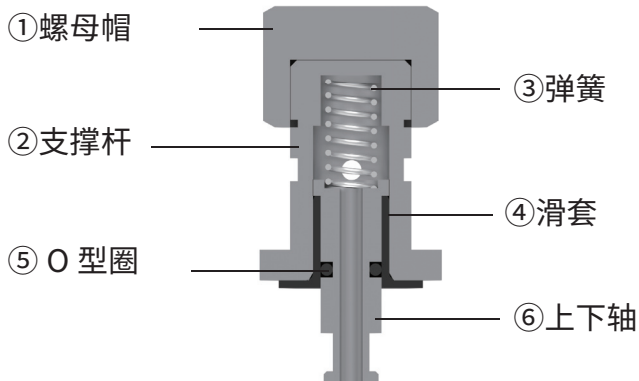
## ⑦ 真空口方向

代码	无	TH
规格	侧面真空口	顶部真空口

## ⑧ 螺母帽

代码	无	C	C10M5
类型	-	螺母帽	顶部 M5 内螺纹真空口

## 结构图



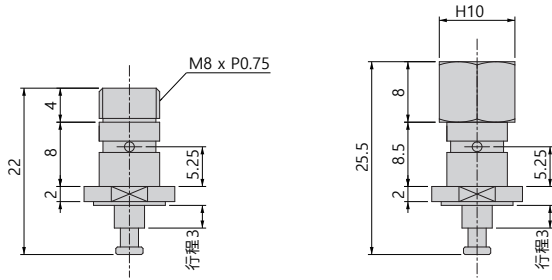
NO.	名称	材料
1	螺母帽	SUS303
2	支撑杆	SUS303
3	弹簧	SUS304
4	滑套	工程塑料
5	O 型圈	NBR
6	上下轴	SUS303

低摩擦直接安装式 -VPG

外形尺寸图

单位: mm

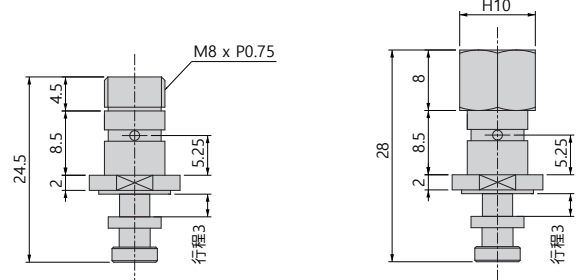
VPG8-3R 系列



VPG8-3R

VPG8-3R-C  
VPG8-3R-C10M5

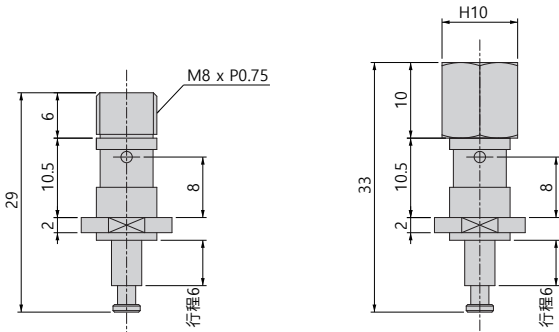
VPG15-3R 系列



VPG15-3R

VPG15-3R-C  
VPG15-3R-C10M5

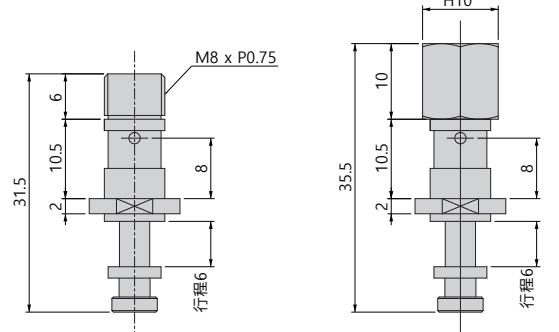
VPG8-6R 系列



VPG8-6R

VPG8-6R-C  
VPG8-6R-C10M5

VPG15-6R 系列



VPG15-6R

VPG15-6R-C  
VPG15-6R-C10M5