

GZL212

产品特点

- 采用上下重叠两个3级扩压管，节省流量和吸入流量都是GZR112的两倍
- 带压力开关
- 可内置消声器
- 可2个方向安装（底、侧）



型号表示方法



①喷嘴直径

单位: mm

| | |
|----|------|
| 12 | φ1.2 |
|----|------|

②排气规格

| 代码 | 排气方式 |
|----|-------|
| 无 | 内置消声器 |
| P | 通口排气 |

③真空检出压力部

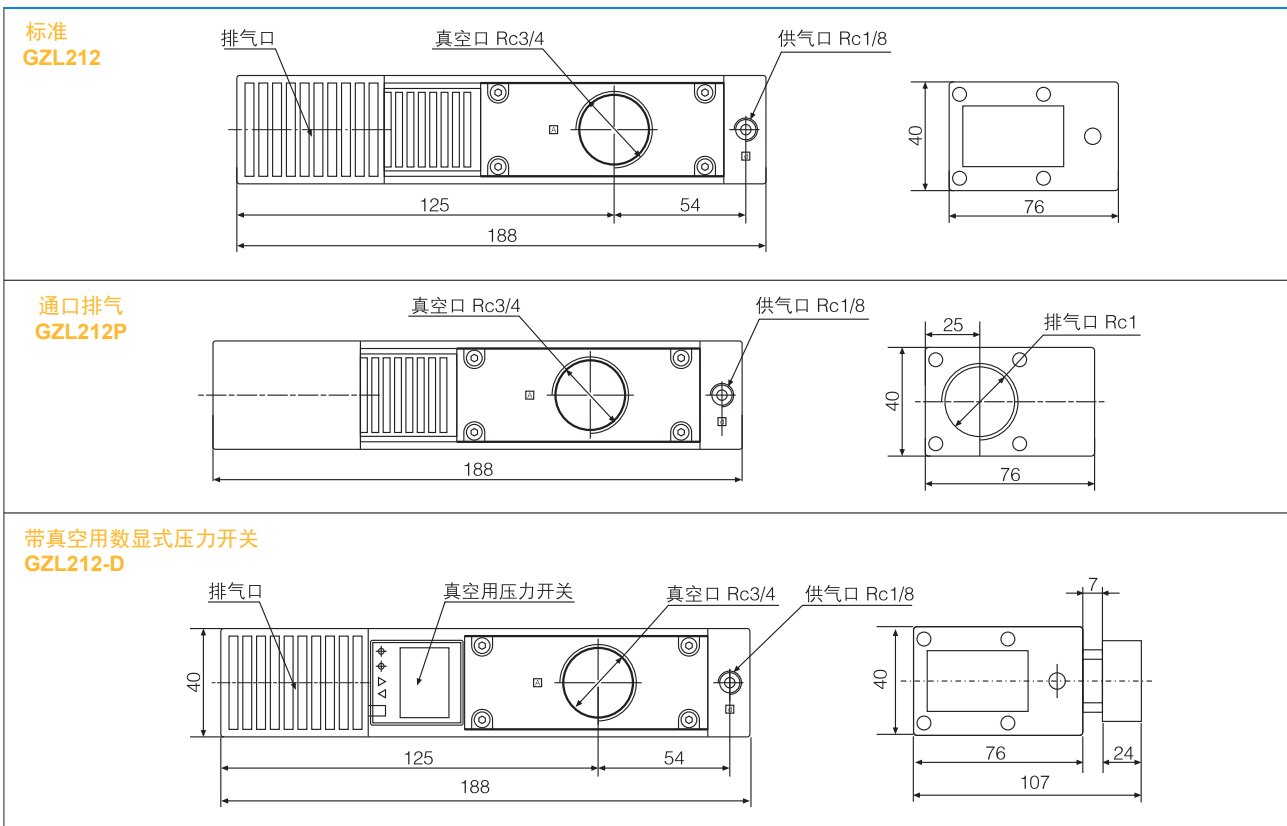
| 无 | 无 |
|----|-----------------|
| GN | 接头 Rc1/8 |
| D | 真空用数显压力开关型号 R01 |

④真空用数字式压力开关规格

| 数显压力开关型号 R01 导线长 1.5m | |
|-----------------------|----------------|
| N | NPN 集电极开路 1 输出 |
| P | PNP 集电极开路 1 输出 |

外形尺寸示意图

单位: mm



真空发生器

GZU 型

GZH 型

GV 型

VBM 型

VBL 型

VTM 型

VTL 型

BV 型

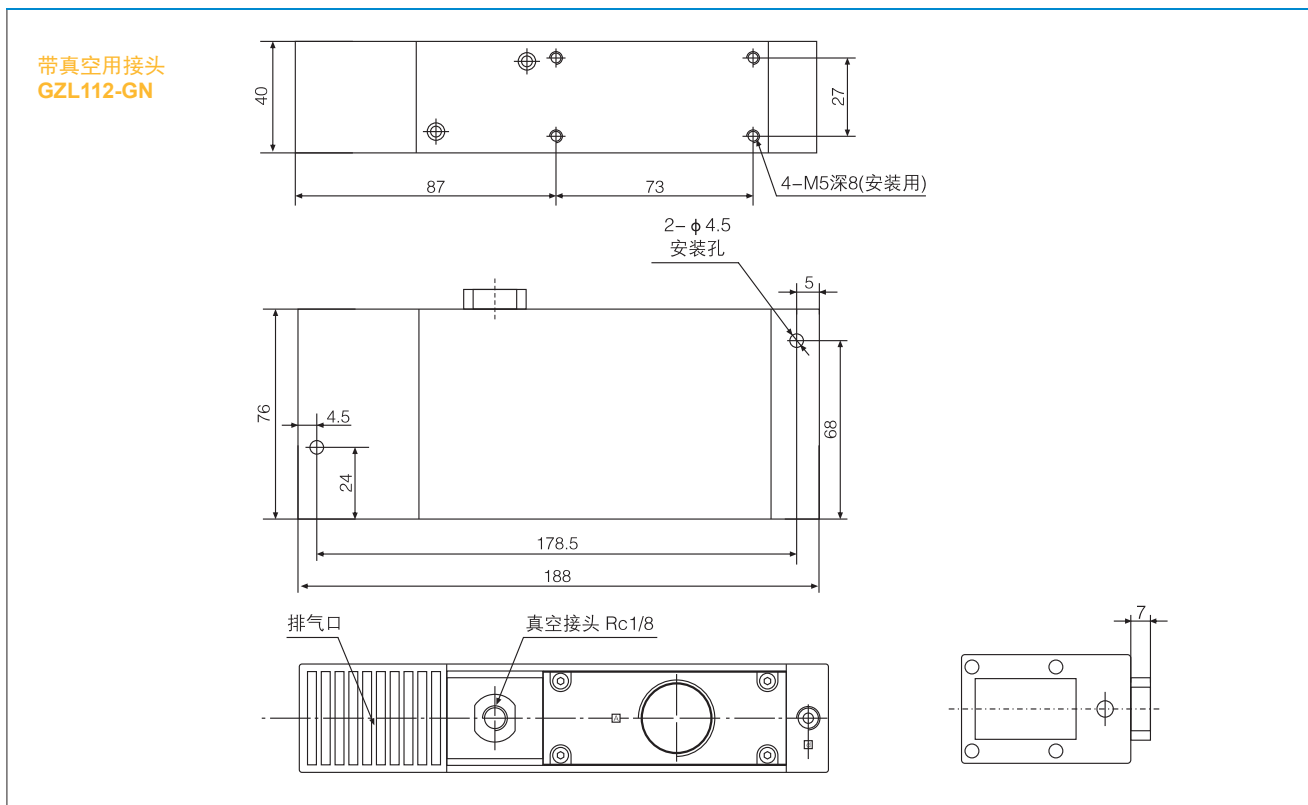
GZL 112 型

GZL 212 型

G-CT 型

VGA 型

GZL212

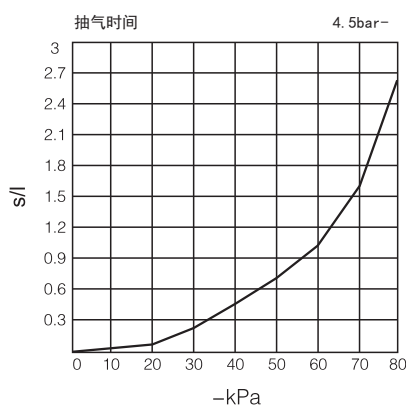
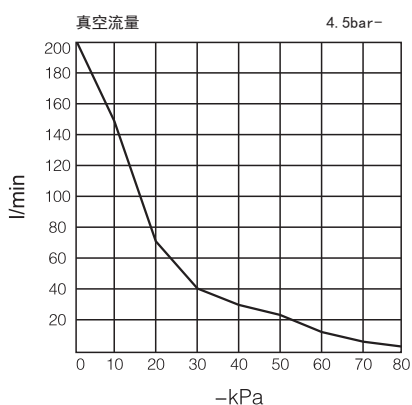


不同真空度 (-kPa) 的真空流量 (l/min)

| 供气压力 bar | 空气消耗量 | 0 | 10 | 20 | 30 | 40 | 50 | 60 | 70 | 80 | 最大真空度 |
|----------|-----------|-----|-----|----|----|----|----|----|-----|-----|--------|
| 4.5 | 126 l/min | 200 | 158 | 50 | 41 | 32 | 22 | 14 | 7.8 | 2.5 | -84kPa |

不同真空度 (-kPa) 的抽气时间 (s/l)

| 供气压力 bar | 空气消耗量 | 10 | 20 | 30 | 40 | 50 | 60 | 70 | 80 | 最大真空度 |
|----------|-----------|------|------|------|-----|-----|-----|----|----|--------|
| 4.5 | 126 l/min | 0.01 | 0.07 | 0.25 | 0.4 | 0.6 | 0.9 | 1 | 2 | -84kPa |



真空发生器

GZU 型

GZH 型

GV 型

VBM 型

VBL 型

VTM 型

VTL 型

BV 型

GZL 112 型

GZL 212 型

G-CT 型

VGA 型